



Bieten die weltweit effizientesten LED-Leuchten

Ra97 LED Schienenfluter



● Ra97

Ultra hoher, hervorragender CRI Ra97
Niedriger UGR (unified glare rating)

● modernes Design

Aero-engine Erscheinung
Effiziente Wärmeableitung
Kann in jede Richtung fixiert werden
COB Chip, der keine vielfältigen Schatten wirft

● Anwendungen

Einkaufszentren
Supermärkte
Museums
Alle Anforderungen an hohen CRI

Spezifikation

Hervorragender CRI Ra97

Systemfarbe: Schwarz oder weiß

Abstrahlwinkel: 15° 24° 38°

PF: > 0.98@110Vac

THD: < 15%

Input voltage: 100-240 Vac , 50/60Hz

CCT: 3000K, 3500K, 4000K, 5000K

Beleuchtungsspec.: 3100lm@45W

2450lm@35W

1750lm@25W

Ta: -25°C ~ +55°C

Ts: -40°C ~ +85°C

Beschreibung

● Vorteile

Hervorragender CRI 97Ra

Kann in jede Richtung eingestellt werden

Effiziente Wärmeableitung

Kein Flackern oder Geräusch

Low-carbon, ohne UV, ohne Quecksilber

● Elektronik

Interner Treiber, Wirkungsgrad 89%

Input voltage: 100-240Vac

PF > 0.98@110Vac

THD < 15%

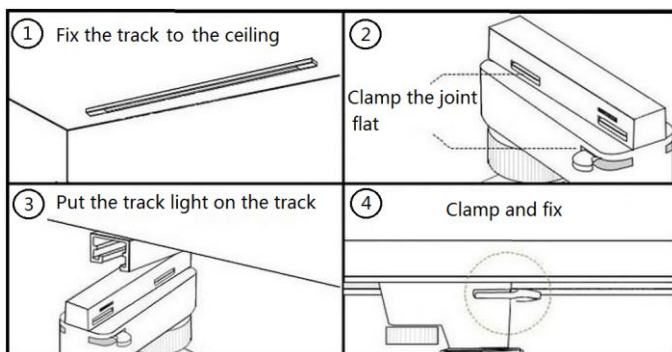
● Optisches System

97Ra

COB Chip

Abstrahlwinkel: 15° 24° 38°

● Installation



Zubehör und Farbtemperaturen

● Erhältliche Adapter

3 pins, 4 pins (3-Phasen)

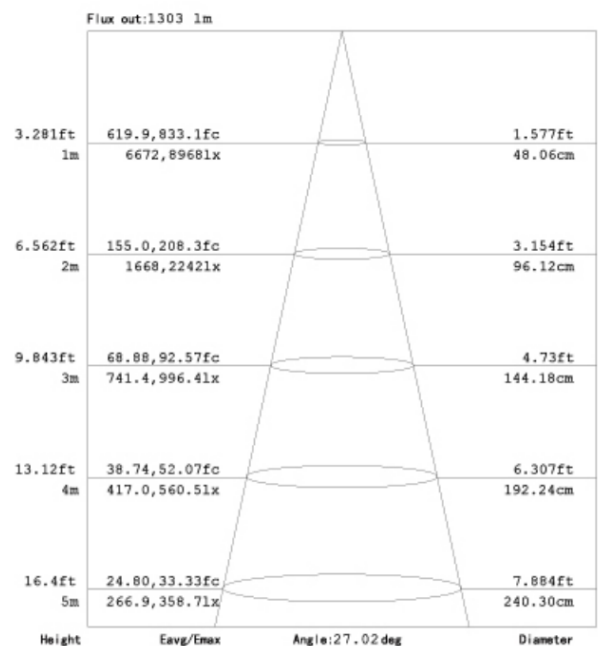
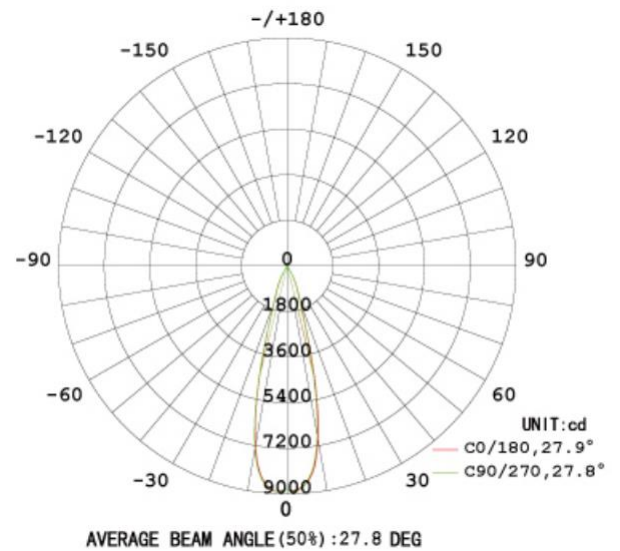
● Passende Schienen

Für 3 pins adapter: HALO

Für 4 pins adapter: GLOBAL, EURO, NORLUX, NUCO, STAFF, NORDIC

● Lichtintensitätsverteilungsdiagramm

(25W, 3000K, 15°)



©2015 Above Lights high efficient lighting solution & manufacturer

Website: www.abovelights.eu

Europe: Dorfstraße 3 D-93326 Abensberg, Germany

North America: 10606 Shoemaker Ave Santa Fe Springs, CA, USA

Asia: 2floor, No.5, Tongfuyu Industrial city, Xili, Nanshan, Shenzhen, China



Tel.: +49(0)9443-992720

Tel.: +1 56-2307-2121

Tel.: +86 755-61618066

Email: cp@abovelights.eu

Email: peter@abovelights.com

Email: abl@abovelights.co